

(универсальный многофункциональный таймер с термоконтролем)

Прибор ШИМ-2 предназначен для управления клапаном отбора в системах автоматизации ректификации. Прибор многофункционален и может быть применен для автоматизации других технических процессов.

Функциональные возможности прибора ШИМ-2:

- Основная, базовая функция прибора - это циклический таймер (ШИМ), то есть формирование коротких временных циклов РАБОТА-ПРОСТОЙ для управления клапаном отбора (либо другим устройством). При этом общее время (ПЕРИОД) каждого такого цикла может быть от 0,1 секунды до 999 минут. Для оптимизации техпроцесса отбора возможно задействование функции ДЕКРЕМЕНТА - то есть с каждым следующим включением циклического таймера (запуском процесса отбора) время работы уменьшается, а время простоя увеличивается.
- Помимо этого, прибор ШИМ-2 может самостоятельно формировать «старт-стопы», то есть управлять моментом включения отбора с помощью встроенного терморегулятора. При этом, разрешение на «старт» отбора может подаваться как от одного термодатчика, так и «по дельте», то есть по разнице температур между двумя датчиками.
- Кроме того, в приборе можно использовать дополнительный независимый терморегулятор - например, для управления нагревательным ТЭНом, или регулятором мощности ТЭНа; для включения охлаждения; для штатной или аварийной остановки техпроцесса, и т.д.
- При специфическом подключении прибора, его можно использовать в качестве простого ШИМ-регулятора мощности ТЭНа.
- Широкая универсальность применения прибора благодаря калибровке датчиков, настройкам гистерезиса, изменению логики работы нагрев/охлаждение, изменению единицы времени от 0,1 секунды до 1 минуты, синхронизации (дублированию) работы релейного и симисторного выхода.

Прибор может работать в нескольких режимах:

Режим Р1 - «старт-стопы» формируются извне, путем подачи напряжения на ШИМ-2 и прекращения подачи напряжения (например, терморегулятором, контроллером давления, или вручную выключателем), а прибор ШИМ-2 регулирует только лишь скорость отбора. В режиме Р1 датчики температуры к прибору не подключаются.

Режим Р2 - к прибору подключается термодатчик, и ШИМ-2 самостоятельно формирует «старт-стопы» с помощью встроенного терморегулятора.

Режим Р3 - к прибору подключаются два термодатчика, первый используется для формирования «старт-стопов», а второй - для работы второго встроенного независимого терморегулятора.

Режим Р3 с $Pt > 0$ - к прибору подключаются два термодатчика, «старт-стопы» формируются по абсолютной разности температуры двух датчиков (отбор «по дельте»).

Прибор ШИМ-2 имеет два выхода - симисторный, который используется прежде всего для управления клапаном отбора, и релейный, который используется для дополнительного независимого терморегулятора, или же для подключения клапана отбора с напряжением питания, отличным от 220 ВАС.

ТЕХНИЧЕСКИЕ ХАРАКТЕРИСТИКИ

- Период ШИМ от 00,0 до 99,9 секунды, или от 000 до 999 секунд, или от 000 до 999 минут.
- Процент открытия клапана от периода от 00,0 до 100%.
- Процент декремента (уменьшения времени открытия клапана) от 00,0 до 100%.
- Диапазон температур терморегуляторов $t1$ и $t2$ от 00,0 до 110 °С.
- Гистерезис для терморегуляторов $t1$ и $t2$ от 00,0 до 110 °С.
- Возможное значение Δt (для отбора по разности температур) от 00,1 до 99,9 °С.
- Переключение режимов нагрев-охлаждение для терморегуляторов $t1$ и $t2$ есть.
- Питание прибора 220 Вольт (АС).
- Нагрузка ШИМа и терморегулятора $t1$ симисторный выход - до 200 Ватт, релейный выход - до 2000 Ватт.
- Нагрузка терморегулятора $t2$ до 2000 Ватт.

ИНСТРУКЦИЯ ПО ЭКСПЛУАТАЦИИ

Информация пользователя вводится в микроконтроллер с помощью клавиатуры, расположенной на передней панели прибора. Информация пользователя хранится в энергонезависимой памяти (сохраняется при выключении питания).

На панели прибора находится:

а) два цифровых индикатора, на которых отображаются задаваемые и текущие значения параметров ШИМа и терморегуляторов, а также служебная информация. Условно: верхний индикатор - $P\uparrow$ (работа), нижний индикатор - $P\downarrow$ (простой).

б) кнопки управления $P-$, $P+$, $\Pi-$, $\Pi+$.

Для настройки прибора в первую очередь следует выбрать нужный режим работы - Р1, Р2, Р3, в параметре \mathcal{VPP} сервисного меню.

Для входа в сервисное меню нужно нажать кнопку $P+$ и, удерживая ее, подать питающее напряжение на прибор. После этой операции на верхнем индикаторе при нажатии кнопки $P-$ будет доступно сервисное меню, в котором находятся следующие параметры; \mathcal{VPP} , Pt 1, Pt 2, NO 1, NO 2, \mathcal{EVP} , \mathcal{CVC} , \mathcal{Cdt} (будут описаны далее). Сервисное меню сохраняется до снятия питания с прибора, а со следующим включением появляться не будет.

Порядок выбора и настройки параметров

С помощью кнопок $P-$ и $\Pi-$ выбираются необходимые параметры соответственно на верхнем или нижнем индикаторе, а кнопками $P+$ и $\Pi+$ происходит подтверждение и вход в значение параметра. Затем с помощью - или + на соответствующем индикаторе происходит изменение значения параметра. После задания необходимого значения через 3 секунды система переходит в основной режим (отработка заданных значений) с сохранением в энергонезависимой памяти внесенных изменений. Ускорить процесс можно нажав любую из кнопок на нижнем индикаторе - если операция происходила на верхнем, или нажав любую из кнопок на верхнем индикаторе - если операция производилась на нижнем. В любом случае после последнего нажатия любой из кнопок система через 3 секунды возвращается в основной режим. При задании чисел однократное нажатие кнопки приводит к изменению числа на одну единицу. При нажатии и удерживании кнопки процесс изменения числа ускоряется.

Для выбора режима работы в сервисном меню выбирается параметр \mathcal{VPP} , а в нем подтверждается Р1, Р2 или Р3.

РЕЖИМ P1 (простой ШИМ)

В режиме P1 «старт-стопы» формируются извне, ШИМ-2 подключается после терморегулятора (или другого автоматического или ручного выключателя) (Рис. 1), и отвечает только за регулировку скорости отбора (то есть за время открытия клапана отбора).

Принцип работы ШИМ: Период, Скважность, Уменьшение (декремент).

На верхнем индикаторе прибора задается период ШИМ с помощью параметра Π и кнопок $P-$ и $P+$. Период может задаваться в десятых долях секунды, в секундах или минутах. Выбрать необходимую единицу времени можно в сервисном меню в параметре $\mathcal{E}BP$. Войдя в этот параметр можно выбрать $d5$ - десятые доли секунды, 5 - секунды, $60\mathcal{L}$ - минуты.

На нижнем индикаторе с помощью параметра ζ (скважность) можно выставить необходимое время работы клапана в процентах (%) от заданного периода. При условии, что заданы оба параметра Π и ζ , система начинает обрабатывать соответствующие отрезки времени. При этом (в режиме P1) на верхнем индикаторе отображается текущее время включенного состояния (открытого клапана) в выбранных в параметре $\mathcal{E}BP$ единицах, а на нижнем - соответственно выключенного состояния. Сумма времени работы и времени простоя равна заданному периоду. Если ζ равно 00,0, то клапан постоянно закрыт. Если ζ равно 100%, - клапан постоянно открыт.

Например, период задан 20,0 секунд, скважность 50% : при этом на клапан 10 секунд будет подаваться напряжение и 10 секунд нет.

Период 20,0 секунд, скважность 85%, : клапан будет под напряжением 17 секунд, после чего 3 секунды простоя.

Период 20,0 секунд, скважность 8,5%, : клапан в рабочем состоянии 1,7 секунды и 18,3 секунды простоя.

На нижнем индикаторе с помощью параметра \mathcal{Y} (уменьшение, декремент) при необходимости можно внести число в процентах (%), на которое будет уменьшаться ранее заданная в параметре ζ скважность (время работы клапана) при каждом выключении, а затем включении прибора (то есть при каждом снятии, а затем подаче питающего напряжения; то есть при каждом «старт-стопе»).

Например, период Π - 02,0 секунды, скважность ζ - 50%, декремент \mathcal{Y} - 10% (заводские настройки прибора по умолчанию). После внесения в прибор этих чисел клапан будет открыт 1 секунду, и 1 секунду закрыт. При первом выключении, а затем включении - 0,8 секунды открыт и 1,2 секунды закрыт. На пятом «старт-стопе» - 0,2 секунды открыт и 1,8 секунды закрыт. На шестом и последующих «старт-стопах» клапан будет закрыт постоянно. При этом на верхнем индикаторе будут 00,0, а на нижнем 02,0 (период). (Рис. 6)

Перезапустить систему с уже заданными значениями в параметре \mathcal{Y} можно нажав в любой момент времени кнопку $P+$. При этом процесс начнется заново. После изменения значений в параметре \mathcal{Y} тоже необходимо нажать кнопку $P+$. Если функция декремента не нужна, в параметр \mathcal{Y} следует записать 00,0.

Режим работы системы с декрементом индицируется точкой в младшем разряде нижнего индикатора. Точка будет присутствовать, если в параметре \mathcal{Y} записано любое отличное от нуля (00,0) число.

РЕЖИМ P2 (ШИМ, запускаемый встроенным терморегулятором)

В режиме P2 прибор ШИМ-2 самостоятельно формирует «старт-стопы» с помощью встроенного терморегулятора.

При использовании режима P2, к прибору необходимо согласно прилагаемых схем (Рис. 2) подключить датчик температуры DS18B20. В сервисном меню в параметре BPP выбрать $P2$ и подтвердить.

Если на верхнем индикаторе вместо температуры датчика появятся три черточки (- - -), значит прибор не распознал датчик, и необходимо провести процедуру его опознания. Для этого снять питание с прибора, нажать и удерживать кнопку $P+$, и подать напряжение питания на прибор. Датчик опознается, и на верхнем индикаторе появится его температура.

В режиме P2 верхний индикатор отвечает за настройки и индицирует работу терморегулятора, а нижний - ШИМа.

На верхнем индикаторе при нажатии $P-$ доступны параметры меню $t1$ и $\Gamma 1$.

Подтвердив $t1$, можно задать температуру, при которой будет происходить запрет или разрешение работы ШИМ. Подтвердив $\Gamma 1$, можно задать число гистерезиса (разность температур включения и выключения). Число гистерезиса вычитается из числа, записанного в параметре $t1$. Например, в $t1$ число 50,0, а в $\Gamma 1$ число 10,0. При этом терморегулятор включится если температура датчика будет ниже 40,0 градусов, а выключится если выше 50,0 градусов.

Когда работа ШИМ разрешена терморегулятором, то на верхнем экране мигает точка, отделяющая целую часть числа температуры от десятых, если запрещена - не мигает.

В сервисном меню есть параметры $Pt1$ и $HO1$, касающиеся терморегулятора $t1$.

В параметре $Pt1$ можно при необходимости внести поправку в показания термометра $t1$, откалибровать его по эталонному.

В параметре $HO1$ при необходимости можно поменять логику работы терморегулятора $t1$ с нагрева (hot , включение исполнительного устройства когда температура ниже установленной в $t1$) на охлаждение (Col , включение исполнительного устройства когда температура выше установленной в $t1$) и наоборот.

Нижнее меню ($P-$) содержит параметры ШИМа - P , C , U , работа которых подробно описана выше (в Режиме 1).

При работе в режиме P2, если терморегулятор разрешает работу ШИМ, то на нижнем экране цифры, изменяющиеся в динамике, отражают время работы клапана, а статическая цифра - время простоя. Если работа ШИМ запрещена, на индикаторе появляются нолики (00,0).

РЕЖИМ P3 (автоматический ШИМ + независимый терморегулятор)

В режиме P3 прибор самостоятельно формирует встроенным терморегулятором $t1$ «старт-стопы» для ШИМа, а также управляет дополнительной нагрузкой с помощью независимого релейного терморегулятора $t2$.

При использовании режима P3, к прибору необходимо согласно прилагаемых схем подключить 2 датчика температуры DS18B20 (Рис.3). В сервисном меню в параметре BPB выбрать $P3$ и подтвердить.

Если на индикаторах вместо температуры датчиков появятся три черточки (- - -), то необходимо снять питание с прибора, нажать и удерживать кнопку $P+$, и подать напряжение питания на прибор. Датчики опознаются, и на нижнем индикаторе появится температура датчика $t1$, на верхнем индикаторе - температура датчика $t2$.

Если датчики смонтированы в системе и не соответствуют местам назначения, то в сервисном меню есть параметр ζdt , при подтверждении которого (после задержки 3 сек) произойдет логическая замена датчиков местами.

На верхнем индикаторе отображается температура терморегулятора $t2$ и меню $\mathcal{E}2$, $\Gamma 2$ (задание температуры и гистерезиса), а также $P\mathcal{E}$. Терморегулятор $t2$ управляет независимым реле (в отличие от $t1$, который управляет ШИМ), а логика работы идентична $t1$. В сервисном меню есть параметры $P\mathcal{E}2$ и $HO2$ для терморегулятора $t2$, соответственно коррекция показаний термометра и изменение логики работы с нагрева на охлаждение при необходимости. Для работы терморегулятора $t2$, значение параметра $P\mathcal{E}$ должно быть 00,0.

В режиме P3, на нижнем индикаторе отображается температура терморегулятора $t1$ или работа ШИМ (переключается кнопкой $P+$), а также параметры меню Π , ζ , \mathcal{Y} , \mathcal{E} , Γ , 1 . Работа этих параметров уже описана в режимах P1 и P2. В режиме P3 выход терморегулятора $t1$ и ШИМ симисторный.

РЕЖИМ P3 с Pt (запуск ШИМа по дельте температур)

В режиме P3 с параметром $P\mathcal{E} > 0$ прибор формирует «старт-стопы» для ШИМ по разности температур двух датчиков. Разрешение на запуск ШИМ дается тогда, когда температура в одной точке приближается к температуре в другой точке на заданное значение.

Если в параметре $P\mathcal{E}$ (разность температур) записаны нолики 00,0, то система работает как два разных терморегулятора (P3); если же в $P\mathcal{E}$ записано число, отличное от нуля, то ШИМ запускается когда разница температур (по модулю) от двух термодатчиков ($\Delta t = |t1 - t2|$) становится меньше или равна этому числу ($\Delta t \leq P\mathcal{E}$). Например, при $P\mathcal{E} = 01,5$ работа клапана будет разрешена, если разность температур будет от 0° до 1,5°, а если разность температур превысит 1,5°, то работа клапана запрещена. При этом сами по себе показания $t1$ и $t2$ значения не имеют.

ОБЩИЕ ПОЛОЖЕНИЯ

Подключение клапанов на 12V, 24V и др.

Симисторный выход предполагает использование в системе клапана с обмоткой на 220 вольт. В режимах P1, P2 и P3 с $P\epsilon > 0$ можно применять клапаны с любым напряжением обмотки, имея источник напряжения, соответствующий напряжению питания обмотки клапана. При этом клапан подключается к релейному выходу прибора (Рис. 4). Подключить релейный выход можно в сервисном меню в параметре ζBC (1 - симисторный выход ШИМ, 2 - реле подключено и дублирует работу симисторного выхода). В режиме P3 при $P\epsilon = 00,0$ подключение релейного выхода к ШИМ невозможно, так как он задействован под независимый терморегулятор. В этом режиме значение ζBC игнорируется.

Распознавание датчиков (при первом подключении, обрыве или потере)

Каждый датчик DS18B20 имеет уникальный цифровой код, по которому система распознает значение температуры именно от него. При первом подключении, а также если при эксплуатации по каким-либо причинам будет потерян датчик (или оба), на соответствующем индикаторе появятся три черточки (- - -), и работа ШИМ и терморегулятора t2 заблокируется. Необходимо заново распознать индивидуальные цифровые коды датчиков (предварительно подключив новые, если датчики вышли из строя) Для этого необходимо подсоединить к выключенному прибору датчик (датчики), нажать кнопку П+, и затем подать питающее напряжение на прибор. После опознавания датчиков, если необходимо, воспользоваться параметром $\zeta \text{d}\epsilon$.

Калибровка датчиков

При осуществлении отбора «по дельте температур» следует особое внимание уделить чтобы датчики были четко откалиброваны друг под друга. Для этого необходимо воспользоваться параметрами $\Pi\epsilon 1$ и $\Pi\epsilon 2$.

Кратковременное включение нагрузки

При входе в меню и редактировании установок работа релейного и симисторного выходов блокируется, а при возврате возобновляется с этапа «работа». Таким образом, если благодаря работе функции декремента время этапа работы достигло 0, то при включении прибора и при выходе из меню возможное кратковременное (на долю секунды) включение нагрузки.

Альтернативное использование прибора

Прибор может использоваться как двухканальный или одноканальный терморегулятор с возможностью изменения подаваемой на ТЭН мощности за счет ШИМ (Рис. 5). Характеристики подключаемого симистора в этом случае выбираются в зависимости от мощности выбранного ТЭНа.

Также прибор можно использовать как циклический таймер с широким диапазоном временных интервалов.

Таблица 1. Описание настраиваемых параметров меню прибора.

Параметр	Описание	Доступен в режимах	Возможные значения	Значение по умолчанию
Π	Период. Общее время одного цикла работа-простой.	P1 (P↑), P2 (П↓), P3 (П↓) *	от 00,0 до 99,9 сек; от 000 до 999 сек; от 000 до 999 мин	020
ζ	Скважность. Время работы (открытия клапана) в процентах от Периода.	P1 (П↓), P2 (П↓), P3 (П↓)	от 00,0 до 100%	500
ψ	Уменьшение (декремент). Число (в %), на которое уменьшается время работы с каждым «старт-стопом».	P1 (П↓), P2 (П↓), P3 (П↓)	от 00,0 до 100%	100
$\epsilon 1$	Температура терморегулятора 1. Температура, при которой дается разрешение на работу ШИМ.	P2 (P↑), P3 (П↓)	от 00,0 до 110 °C	300
$\Gamma 1$	Гистерезис терморегулятора 1. Разница температур для включения и выключения ШИМа.	P2 (P↑), P3 (П↓)	от 00,0 до 110 °C	000
$\epsilon 2$	Температура терморегулятора 2. Температура, которую контролирует независимый терморегулятор.	P3 (P↑)	от 00,0 до 110 °C	300
$\Gamma 2$	Гистерезис терморегулятора 1. Разница температур для включения и выключения реле.	P3 (P↑)	от 00,0 до 110 °C	000
$P\epsilon$	Разность температур между датчиками, по достижении которой включается ШИМ (при $P\epsilon > 0$).	P3 (P↑)	от 00,0 до 99,9 °C	000 (функция отключена)
BPP	Выбор режима работы. Переключение между режимами P1, P2 и P3.	сервисное меню	P 1, P 2, P 3	P 1
$\Pi\epsilon 1$	Поправка термометра 1. Внесение корректировки (калибровка) в показания термометра t1.	сервисное меню	от -9,9 до 9,9 °C	00
$\Pi\epsilon 2$	Поправка термометра 2. Внесение корректировки (калибровка) в показания термометра t2.	сервисное меню	от -9,9 до 9,9 °C	00
HO 1	Нагрев-охлаждение 1. Изменение логики работы терморегулятора 1.	сервисное меню	hot, col	hot
HO 2	Нагрев-охлаждение 2. Изменение логики работы терморегулятора 2.	сервисное меню	hot, col	hot
EVP	Единица времени, в которой задается Период Π . Десятые доли секунды d5, секунды S, минуты 60C.	сервисное меню	d5, S, 60C	d5
ζBC	Скопировать выход симистора. Подключение релейного выхода для ШИМ-таймера, дублирующего симистор.	сервисное меню	1 (отключено), 2 (подключено)	2
$\zeta \text{d}\epsilon$	Смена датчиков температуры. Логическое изменение местами датчиков для t1 и t2.	сервисное меню	нет (исполняемая команда)	

* В таблице отметка P↑ означает, что параметр доступен на верхнем экране при нажатии P+; П↓ - что на нижнем по кнопке П-.

ОБРАЗЦЫ СХЕМ ПОДКЛЮЧЕНИЯ

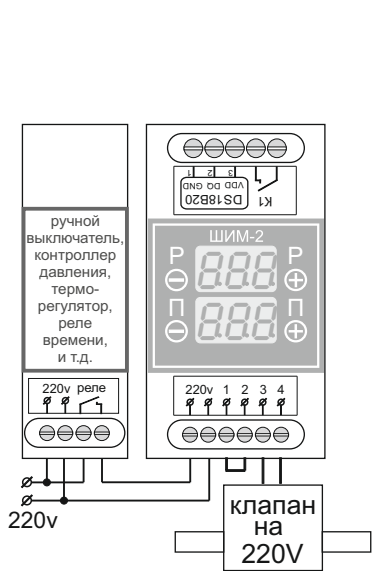


Рис. 1. Вариант подключения прибора в режиме P1. Старто-стопы для клапана отбора формирует внешнее устройство.

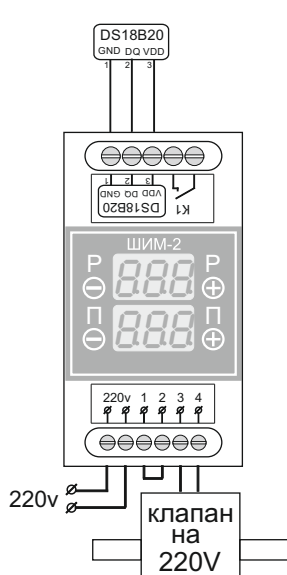


Рис. 2. Вариант подключения прибора в режиме P2. Старто-стопы для отбора формирует встроенный термоконтроллер t1.

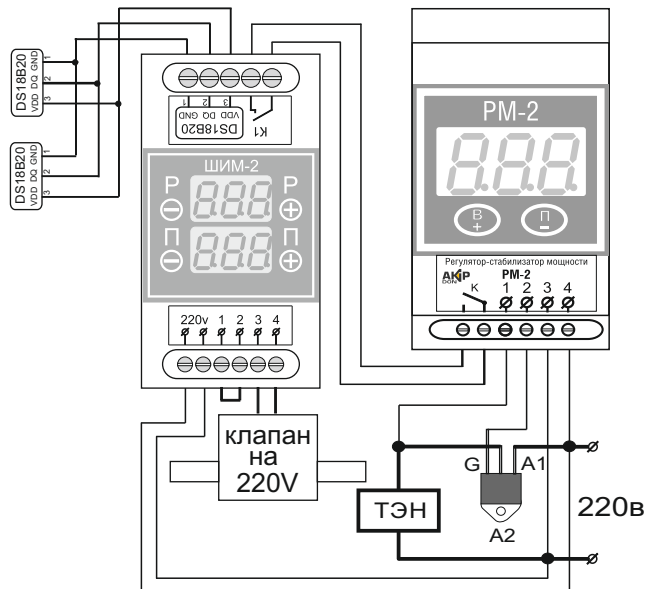


Рис. 3. Вариант подключения прибора в режиме P3. Терморегулятор t2 прибора ШИМ-2 используется для управления режимом разгона PM-2.

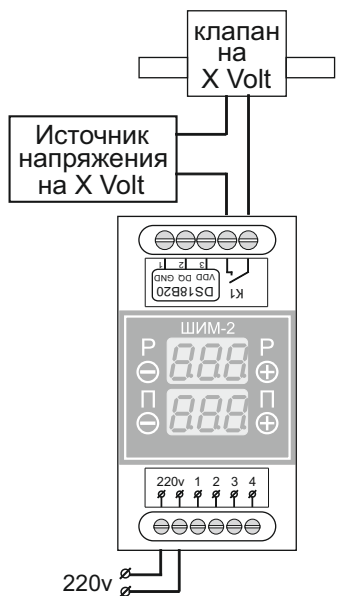


Рис. 4. Вариант подключения к прибору клапана с катушкой не на 220V в режимах P1 и P2 и P3 с Pt.

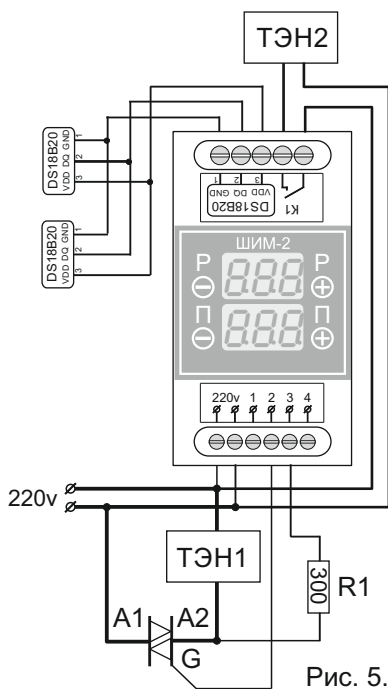


Рис. 5.

Рис. 5. Вариант использования прибора в качестве двухканального терморегулятора (или одноканального) с возможностью менять подаваемую на ТЭН1 мощность за счет ШИМ. Характеристики симистора в этом случае выбираются в зависимости от мощности выбранного ТЭНа. Вместо ТЭН2 к релейному выходу может подключаться, к примеру, клапан воды охлаждения, нерегулируемый клапан отбора, система аварийной или штатной остановки техпроцесса, и т.д.

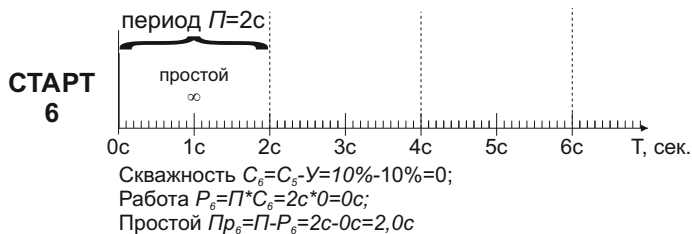
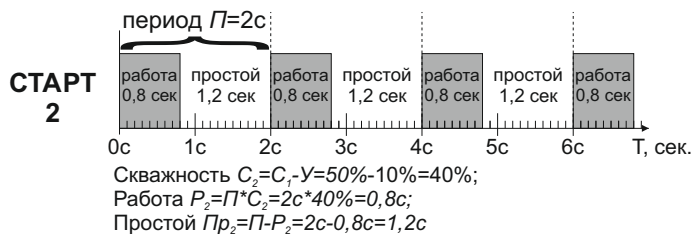
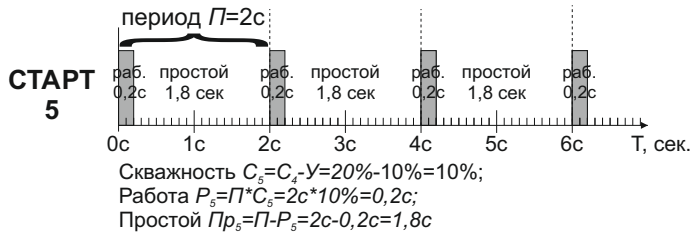
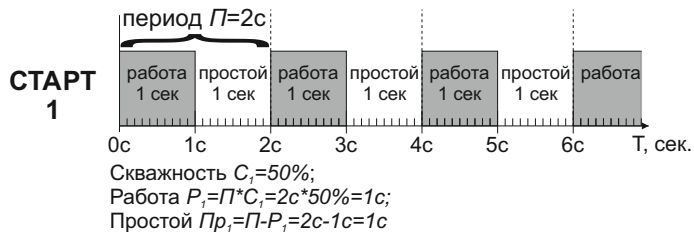


Рис. 6. Описание логики и схема работы ШИМ. Период $P=02,0$ с, Скважность $C=50,0$ %, Уменьшение $Y=10,0$ %. Начиная с 6 «старт-стопа» за счет функции декремента прибор уже не будет подавать питание на клапан.